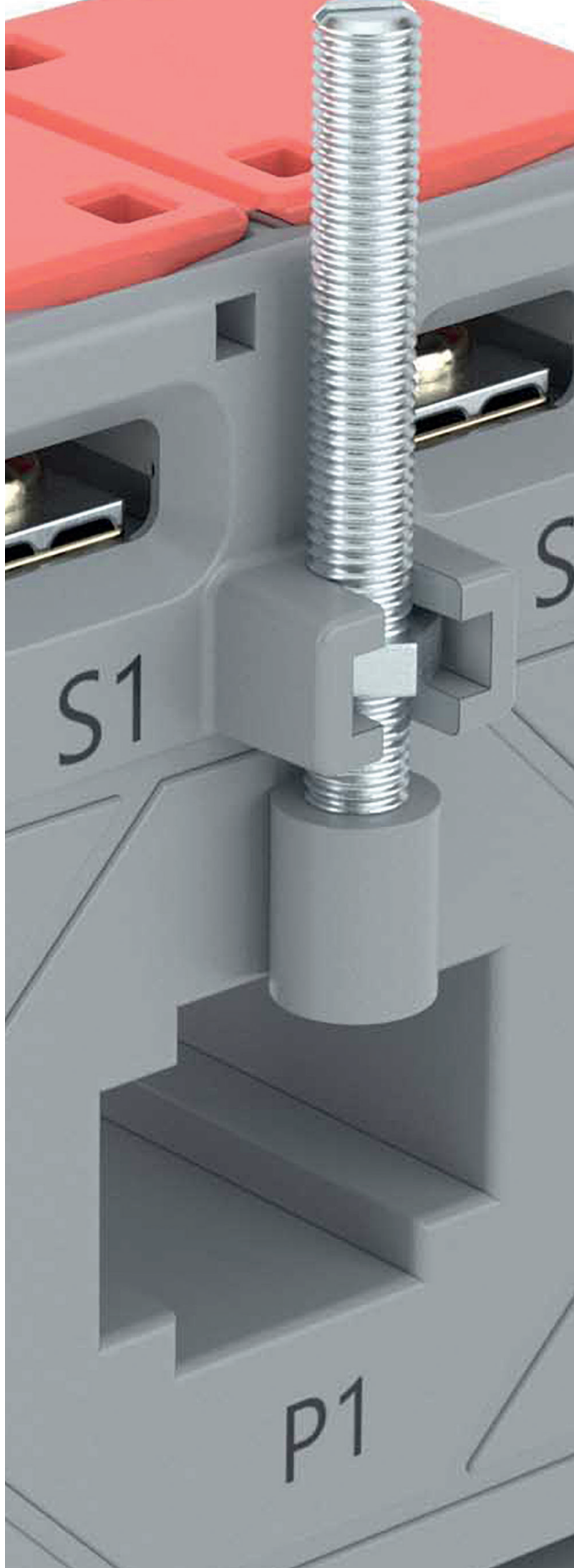


Измерительные трансформаторы тока YON CT

Измерительные трансформаторы тока YON CT.....	2
Технические преимущества измерительных трансформаторов тока YON CT	3
Измерительные трансформаторы тока YON CTWW.....	4
Измерительные трансформаторы тока YON CT14.....	5
Измерительные трансформаторы тока YON CT20.....	5
Измерительные трансформаторы тока YON CT30.....	6
Измерительные трансформаторы тока YON CT40.....	7
Измерительные трансформаторы тока YON CT50.....	8
Измерительные трансформаторы тока YON CT60.....	9
Измерительные трансформаторы тока YON CT80.....	10
Измерительные трансформаторы тока YON CT100	11
Измерительные трансформаторы тока YON CT125	12
Измерительные трансформаторы тока YON CT165	13



Измерительные трансформаторы тока YON CT

Описание системы

Трансформаторы тока YON CT предназначены для преобразования переменного тока и передачи сигнала на электрические измерительные приборы и устройства защиты, а также для сигнализации в однофазных электрических цепях переменного тока. С помощью YON CT обеспечивается контроль и передача сигналов цепей измерения, учета, автоматики, сигнализации и защиты в электрических установках переменного тока частоты 50 или 60 Гц, с классом напряжения до 1 кВ. Помимо этого, они используются в устройствах релейной защиты электроэнергетических систем для предохранения приборов от разрушительного действия токов короткого замыкания.

Трансформаторы тока предполагают внутреннюю установку. Они встраиваются в такие устройства, как:

- низковольтные комплектные устройства;
- шкафы релейной защиты, автоматики и телемеханики;
- комплектные трансформаторные подстанции (КТП, БКТП);
- токопроводы и другие электроустановки

Преимущества

Безукоризненная точность

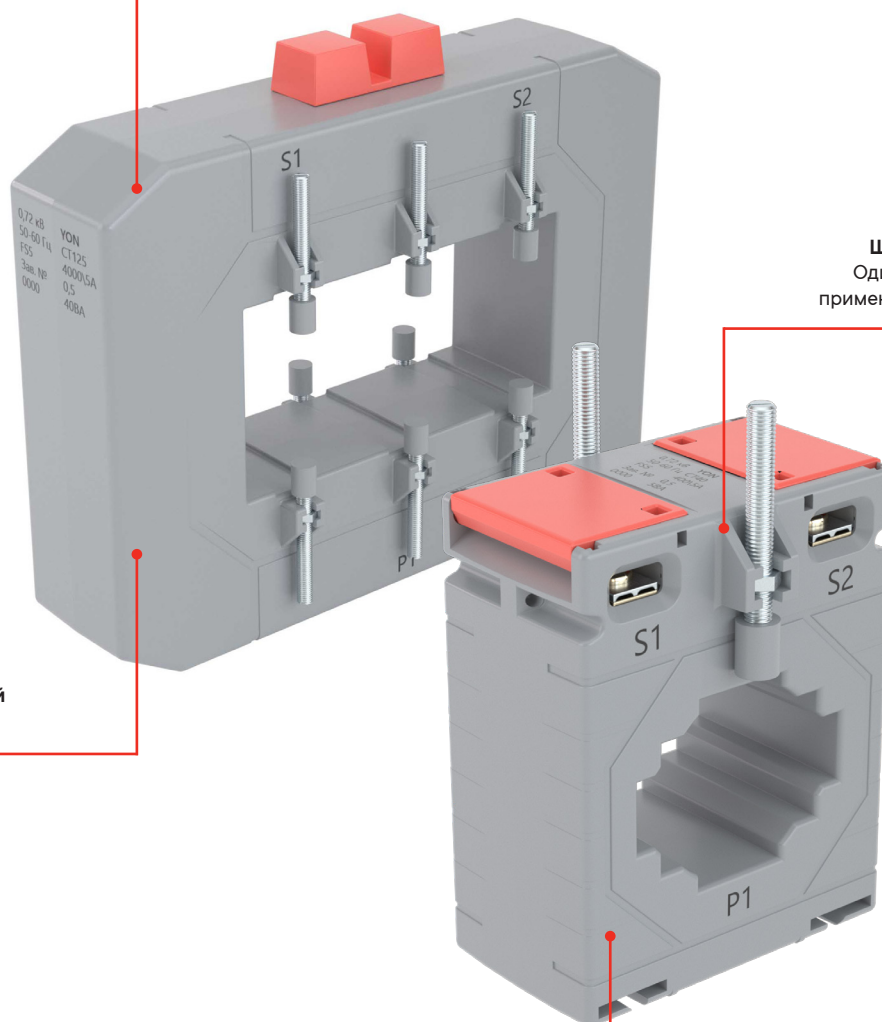
Класс точности 0.5, 0.5S, 0.2, 0.2S для решения любых задач (согласно ГОСТ 7746), номинальный ток вторичной обмотки 5 А; 1 А

Большой диапазон измерений

На токи от 5 до 6000 А

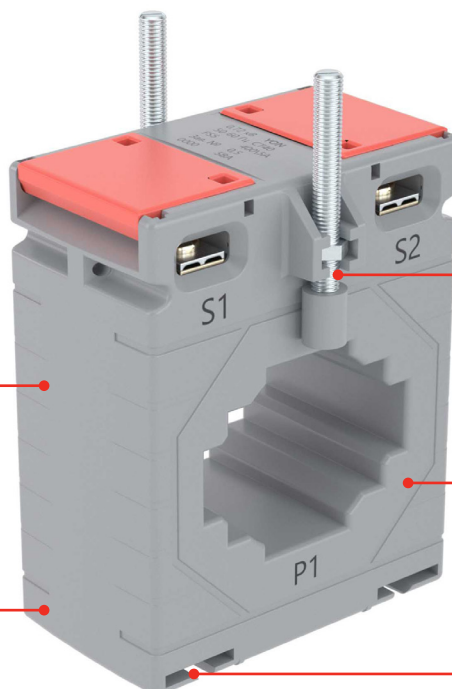
Широкая сфера применения
Одиннадцать типоразмеров для применения в различных решениях

Долговечная работа
Срок службы – 25 лет



Технические преимущества измерительных трансформаторов тока YON CT

Компактные размеры измерительного трансформатора позволяют производить монтаж, используя заводские аксессуары, что в свою очередь экономит место, время и сокращает количество соединений. Трансформаторы производятся неразборными и опломбированными, что исключает доступ к вторичной обмотке.



Подходят для ограниченных пространств благодаря малым габаритам

Реализована опция крепления трансформатора на DIN-рейку при применении аксессуара – DRA-CTWW-80

Надежно крепятся двумя винтами к шине или кабелю различных сечений и конфигураций
Винт с пластиковым наконечником надежно фиксирует трансформатор, не повреждая изоляцию токоведущей части

Корпус изготавливается из стеклонеполненного полиамида и имеет класс изоляции E до 120 °C и диапазон рабочих температур – от -10 до +40 °C

В комплектацию входят кронштейны для надежного крепления на монтажную плату

Основные технические характеристики

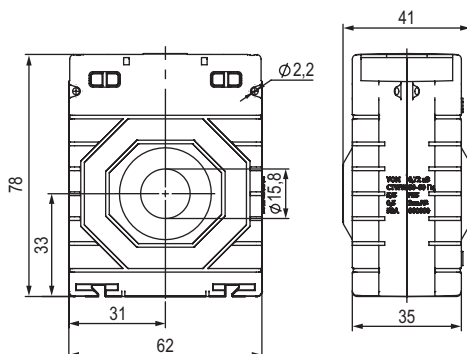
Номинальное рабочее напряжение, кВ	0,4
Наибольшее рабочее напряжение, кВ	0,72
Возможность проведения испытаний, кВ	до 5
Номинальная частота напряжения сети, Гц	50–60
Номинальный ток первичной обмотки, А	1; 5; 10; 15; 20; 30; 40; 50; 75; 80; 100; 150; 200; 300; 400; 500; 600; 750; 800; 1000; 1200; 1500; 1600; 2000; 3000; 4000; 5000; 6000 (согласно ГОСТ 7746)
Номинальный ток вторичной обмотки, А	5; 1
Возможность изготовления трансформаторов с любым током вторичной обмотки	Да
Номинальная нагрузка при $\cos \varphi = 1,0$, ВА	0,5; 1; 2; 2,5; 5
Номинальная нагрузка при $\cos \varphi = 0,8$, ВА	3; 5; 10; 15; 20; 25; 30; 40; 50; 60; 75; 100
Класс точности	0,2; 0,2S; 0,5; 0,5S; 1; 3 (согласно гост 7746)
Термический ток короткого замыкания (I _{th})	Трансформаторы тока с первичной обмоткой – $40 \times I_n$, тип шины – $60 \times I_n$
Динамический ток короткого замыкания (I _{dyn})	$2,5 \times I_{th}$
Номинальный коэффициент безопасности приборов вторичных обмоток для измерений	5; 10
Номинальная предельная кратность вторичной обмотки, предназначенной для защиты	5; 10
Фактор защиты прибора	FS 5; FS 10
Класс защиты	IP20
Межповерочный интервал, лет	8
Срок службы, лет	25

Структура кода

Пример кода: CTWW-5-0.5-5

CT	Тип	CT
WW	Габарит системы подключения	WW; 14; 20; 30; 40; 50; 60; 80; 100; 125; 165
5	Номинальный ток первичной	5; 10; 15; 20; 25; 30; 40; 50; 60; 75; 80; 100; 125; 150; 200; 250; 300; 400; 500; 600; 750; 800; 1000; 1200; 1500; 1600; 2000; 2500; 3000; 4000; 5000; 6000
0.5	Класс точности	0.2; 0.2S; 0.5; 0.5S
5	Номинальная нагрузочная	1; 2.5; 5; 10; 15; 20; 30

Измерительные трансформаторы тока YON CTWW



Назначение

- предназначены для технического и коммерческого учета электроэнергии.

Характеристики

- для токов – 5–150 А;
- класс точности – 0,2S; 0,5S; 0,2; 0,5;
- номинальный ток вторичной обмотки – 5 А (или 1 А по требованию);
- фактор защиты – FS 5;
- номинальная нагрузка:
 - при $\cos \phi = 1.0$ – 1; 5 ВА;
 - при $\cos \phi = 0.8$ – 5 ВА;
- вес – 450–500 г;
- материал – стеклонаполненный полиамид;
- класс изоляции E – до 120 °С;
- диапазон рабочих температур – от -10 до +40 °С.

Особенности

- компактные трансформаторы с подключением к внутренней токопроводящей втулке;
- подсоединение первичной обмотки, с помощью винта M8;
- долговечная работа, срок службы – 25 лет.

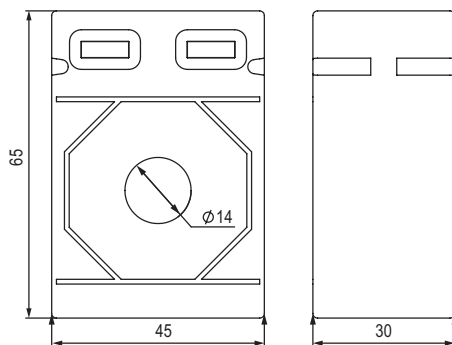
Комплектация

- кронштейны для надежного крепления на монтажную плату;
- опция крепления трансформатора на DIN-рейку при применении аксессуара – DRA-CTWW-80.

Выбор модели

Ток первичной обмотки, А	Класс точности			
	0,2	0,2S	0,5	0,5S
5	CTWW-5-0.2-5	CTWW-5-0.2S-1	CTWW-5-0.5-5	CTWW-5-0.5S-5
10	CTWW-10-0.2-5	CTWW-10-0.2S-1	CTWW-10-0.5-5	CTWW-10-0.5S-5
15	CTWW-15-0.2-5	CTWW-15-0.2S-1	CTWW-15-0.5-5	CTWW-15-0.5S-5
20	CTWW-20-0.2-5	CTWW-20-0.2S-1	CTWW-20-0.5-5	CTWW-20-0.5S-5
25	CTWW-25-0.2-5	CTWW-25-0.2S-1	CTWW-25-0.5-5	CTWW-25-0.5S-5
30	CTWW-30-0.2-5	CTWW-30-0.2S-1	CTWW-30-0.5-5	CTWW-30-0.5S-5
40	CTWW-40-0.2-5	CTWW-40-0.2S-1	CTWW-40-0.5-5	CTWW-40-0.5S-5
50	CTWW-50-0.2-5	CTWW-50-0.2S-1	-	CTWW-50-0.5S-5
60	CTWW-60-0.2-5	CTWW-60-0.2S-1	-	CTWW-60-0.5S-5
75	CTWW-75-0.2-5	CTWW-75-0.2S-1	-	CTWW-75-0.5S-5
80	CTWW-80-0.2-5	CTWW-80-0.2S-1	-	CTWW-80-0.5S-5
100	CTWW-100-0.2-5	CTWW-100-0.2S-1	-	CTWW-100-0.5S-5
150	CTWW-150-0.2-5	CTWW-150-0.2S-1	-	CTWW-150-0.5S-5

Измерительные трансформаторы тока YON CT14

**Назначение**

• предназначены для технического учета электроэнергии.

Характеристики

- для токов – 150–300 А;
- класс точности – 0,5;
- номинальный ток вторичной обмотки – 5 А (или 1 А по требованию);
- фактор защиты – FS 5;
- номинальная нагрузка:
 - при $\cos \phi = 1.0$ – 1; 2,5 ВА;
 - при $\cos \phi = 0.8$ – 3; 5 ВА;
- вес – 200–250 г;
- материал – стеклонаполненный полиамид;
- класс изоляции E – до 120 °С;
- диапазон рабочих температур – от –10 до +40 °С.

Особенности

- миниатюрные проходные трансформаторы с отверстием для токоведущей части 14 мм;
- долговечная работа, срок службы – 25 лет.

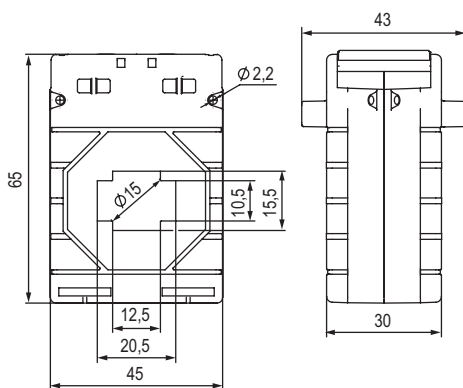
Комплектация

- кронштейны для надежного крепления на монтажную плату;
- опция крепления трансформатора на DIN-рейку при применении аксессуара – DRA-CTWW–80.

Выбор модели

Ток первичной обмотки, А	Класс точности 0.5
150	CT14-150-0.5-1
200	CT14-200-0.5-2.5
250	CT14-250-0.5-2.5
300	CT14-300-0.5-2.5

Измерительные трансформаторы тока YON CT20

**Назначение**

• предназначены для технического учета электроэнергии.

Характеристики

- для токов – 150–300 А;
- класс точности – 0,5;
- номинальный ток вторичной обмотки – 5 А (или 1 А по требованию);
- фактор защиты – FS 5;
- номинальная нагрузка:
 - при $\cos \phi = 1.0$ – 1; 2,5 ВА;
 - при $\cos \phi = 0.8$ – 3 ВА;
- вес – 150–200 г;
- материал – стеклонаполненный полиамид;
- класс изоляции E – до 120 °С;
- диапазон рабочих температур – от –10 до +40 °С.

Особенности

- миниатюрные проходные трансформаторы с отверстием для токоведущей части 20 мм;
- долговечная работа, срок службы – 25 лет.

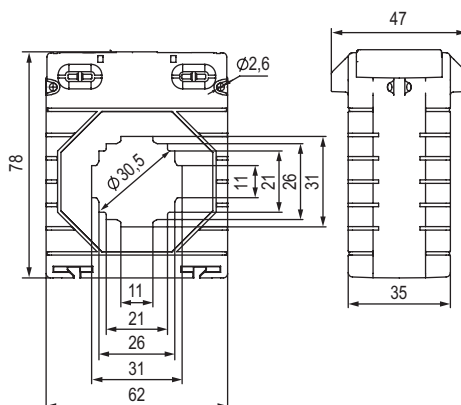
Комплектация

- кронштейны для надежного крепления на монтажную плату;
- опция крепления трансформатора на DIN-рейку при применении аксессуара – DRA-CTWW–80.

Выбор модели

Ток первичной обмотки, А	Класс точности 0.5
150	CT20-150-0.5-1
200	CT20-200-0.5-2.5
250	CT20-250-0.5-2.5
300	CT20-300-0.5-2.5

Измерительные трансформаторы тока YON CT30



Назначение

- предназначены для технического и коммерческого учета электроэнергии.

Характеристики

- для токов – 100–800 А;
- класс точности – 0.2S; 0.5S; 0.2; 0.5;
- номинальный ток вторичной обмотки – 5 А (или 1 А по требованию);
- фактор защиты – FS 5; FS 10;
- номинальная нагрузка:
 - при $\cos \phi=1.0$ – 1; 2.5; 5 ВА;
 - при $\cos \phi=0.8$ – 3; 5; 10 ВА;
- вес – 200–380 г;
- материал – стеклонаполненный полиамид;
- класс изоляции E – до 120°C;
- диапазон рабочих температур – от -10 до +40 °C.

Особенности

- компактные проходные трансформаторы с отверстием для токоведущей части 30×10 мм либо диаметром 20 мм;
- долговечная работа, срок службы – 25 лет.

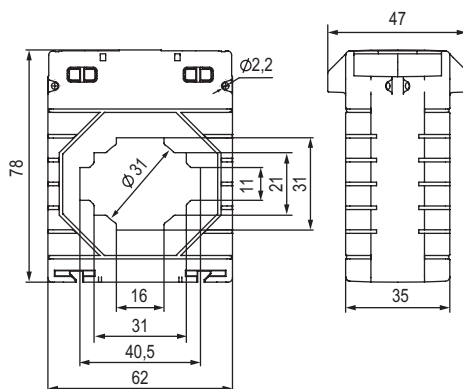
Комплектация

- кронштейны для надежного крепления на монтажную плату;
- опция крепления трансформатора на DIN-рейку при применении аксессуара – DRA-CTWW-80.

Выбор модели

Ток первичной обмотки, А	Класс точности			
	0.2	0.2S	0.5	0.5S
100	CT30-100-0.2-1	CT30-100-0.2S-1	CT30-100-0.5-1	CT30-100-0.5S-1
150	CT30-150-0.2-1	CT30-150-0.2S-1	CT30-150-0.5-2.5	CT30-150-0.5S-1
200	CT30-200-0.2-1.5	CT30-200-0.2S-1	CT30-200-0.5-3.75	CT30-200-0.5S-1.5
250	CT30-250-0.2-2.5	CT30-250-0.2S-2.5	CT30-250-0.5-5	CT30-250-0.5S-2.5
300	CT30-300-0.2-2.5	CT30-300-0.2S-2.5	CT30-300-0.5-2.5	CT30-300-0.5S-2.5
400	CT30-400-0.2-5	CT30-400-0.2S-2.5	CT30-400-0.5-5	CT30-400-0.5S-5
500	CT30-500-0.2-5	CT30-500-0.2S-2.5	CT30-500-0.5-10	CT30-500-0.5S-5
600	CT30-600-0.2-5	CT30-600-0.2S-2.5	CT30-600-0.5-10	CT30-600-0.5S-5
750	CT30-750-0.2-5	CT30-750-0.2S-5	CT30-750-0.5-10	CT30-750-0.5S-10
800	CT30-800-0.2-5	CT30-800-0.2S-5	CT30-800-0.5-10	CT30-800-0.5S-10

Измерительные трансформаторы тока YON CT40

**Назначение**

• предназначены для технического и коммерческого учета электроэнергии.

Характеристики

- для токов – 200–750 А;
- класс точности – 0.2S; 0.5S; 0.2; 0.5;
- номинальный ток вторичной обмотки – 5 А (или 1 А по требованию);
- фактор защиты – FS 5;
- номинальная нагрузка:
 - при $\cos \phi = 1.0$ – 1; 2.5; 5 ВА;
 - при $\cos \phi = 0.8$ – 3; 5; 10 ВА;
- вес – 180–250 г;
- материал – стеклонаполненный полиамид;
- класс изоляции E – до 120°C;
- диапазон рабочих температур – от -10 до +40 °C.

Особенности

- компактные проходные трансформаторы с отверстием для токоведущей части 40×10 мм либо диаметром 30 мм;
- долговечная работа, срок службы – 25 лет.

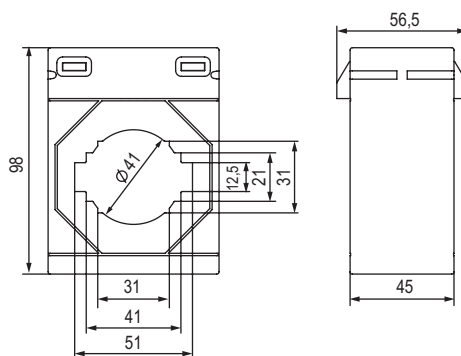
Комплектация

- кронштейны для надежного крепления на монтажную плату;
- опция крепления трансформатора на DIN-рейку при применении аксессуара – DRA-CTWW-80.

Выбор модели

Ток первичной обмотки, А	Класс точности			
	0.2	0.2S	0.5	0.5S
200	-	-	CT40-200-0.5-1	-
250	CT40-250-0.2-1	CT40-250-0.2S-1	CT40-250-0.5-2.5	CT40-250-0.5S-1.5
300	CT40-300-0.2-1.5	CT40-300-0.2S-1	CT40-300-0.5-5	CT40-300-0.5S-2.5
400	CT40-400-0.2-2.5	CT40-400-0.2S-2.5	CT40-400-0.5-5	CT40-400-0.5S-2.5
500	CT40-500-0.2-5	CT40-500-0.2S-2.5	CT40-500-0.5-5	CT40-500-0.5S-2.5
600	CT40-600-0.2-5	CT40-600-0.2S-2.5	CT40-600-0.5-5	CT40-600-0.5S-5
750	CT40-750-0.2-10	CT40-750-0.2S-5	CT40-750-0.5-10	CT40-750-0.5S-5

Измерительные трансформаторы тока YON CT50



Назначение

- предназначены для технического и коммерческого учета электроэнергии.

Характеристики

- для токов – 200–1000 А;
- класс точности – 0.2S; 0.5S; 0.2; 0.5;
- номинальный ток вторичной обмотки – 5 А (или 1 А по требованию);
- фактор защиты – FS 5; FS 10;
- номинальная нагрузка:
 - при $\cos \phi = 1.0$ – 1; 2.5; 5 ВА;
 - при $\cos \phi = 0.8$ – 3; 5; 10 ВА;
- вес – 350–450 г;
- материал – стеклонаполненный полиамид;
- класс изоляции E – до 120°C;
- диапазон рабочих температур – от -10 до +40 °C.

Особенности

- компактные проходные трансформаторы с отверстием для токоведущей части 50×12 мм, либо диаметром 40 мм;
- долговечная работа, срок службы – 25 лет.

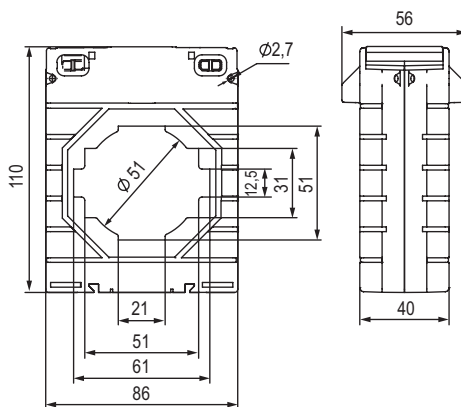
Комплектация

- кронштейны для надежного крепления на монтажную плату;
- опция крепления трансформатора на DIN-рейку при применении аксессуара – DRA-CTWW-80.

Выбор модели

Ток первичной обмотки, А	Класс точности			
	0.2	0.2S	0.5	0.5S
200	-	-	CT50-200-0.5-1	-
250	CT50-250-0.2-1	-	CT50-250-0.5-2.5	-
300	CT50-300-0.2-1	CT50-300-0.2S-1	CT50-300-0.5-5	CT50-300-0.5S-2.5
400	CT50-400-0.2-2.5	CT50-400-0.2S-1.5	CT50-400-0.5-5	CT50-400-0.5S-2.5
500	CT50-500-0.2-5	CT50-500-0.2S-2.5	CT50-500-0.5-5	CT50-500-0.5S-3.75
600	CT50-600-0.2-5	CT50-600-0.2S-5	CT50-600-0.5-10	CT50-600-0.5S-5
750	CT50-750-0.2-10	CT50-750-0.2S-5	CT50-750-0.5-10	CT50-750-0.5S-5
800	CT50-800-0.2-10	CT50-800-0.2S-5	CT50-800-0.5-10	CT50-800-0.5S-10
1000	CT50-1000-0.2-10	CT50-1000-0.2S-5	CT50-1000-0.5-10	CT50-1000-0.5S-10

Измерительные трансформаторы тока YON CT60

**Назначение**

• предназначены для технического и коммерческого учета электроэнергии.

Характеристики

- для токов – 250–1500 А;
- класс точности – 0,2S; 0,5S; 0,2; 0,5;
- номинальный ток вторичной обмотки – 5 А (или 1 А по требованию);
- фактор защиты – FS 5; FS 10;
- номинальная нагрузка:
 - при $\cos \phi = 1,0$ – 1; 2,5; 5 ВА;
 - при $\cos \phi = 0,8$ – 3; 5; 10; 15 ВА;
- вес – 460–560 г;
- материал – стеклонаполненный полиамид;
- класс изоляции E – до 120°C;
- диапазон рабочих температур – от -10 до +40 °C.

Особенности

- проходные трансформаторы с отверстием для токоведущей части 60×12 мм, либо диаметром 50 мм;
- долговечная работа, срок службы – 25 лет.

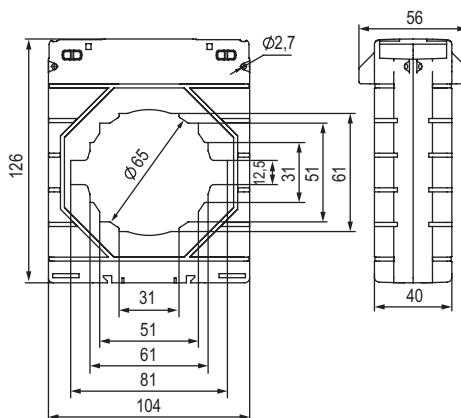
Комплектация

- кронштейны для надежного крепления на монтажную плату;
- опция крепления трансформатора на DIN-рейку при применении аксессуара – DRA-CTWW-80.

Выбор модели

Ток первичной обмотки, А	Класс точности			
	0,2	0,2S	0,5	0,5S
250	-	-	CT60-250-0,5-2,5	-
300	CT60-300-0,2-1	CT60-400-0,2S-2,5	CT60-300-0,5-5	CT60-300-0,5S-2,5
400	CT60-400-0,2-2,5	CT60-500-0,2S-2,5	CT60-400-0,5-10	CT60-400-0,5S-3,75
500	CT60-500-0,2-3,75	CT60-600-0,2S-3,75	CT60-500-0,5-10	CT60-500-0,5S-5
600	CT60-600-0,2-5	CT60-750-0,2S-5	CT60-600-0,5-10	CT60-600-0,5S-5
750	CT60-750-0,2-10	-	CT60-750-0,5-10	CT60-750-0,5S-5
800	CT60-800-0,2-10	CT60-800-0,2S-5	CT60-800-0,5-15	CT60-800-0,5S-10
1000	CT60-1000-0,2-10	CT60-1000-0,2S-10	CT60-1000-0,5-15	CT60-1000-0,5S-10
1200	CT60-1200-0,2-10	CT60-1200-0,2S-10	CT60-1200-0,5-15	CT60-1200-0,5S-10
1250	CT60-1250-0,2-10	CT60-1250-0,2S-10	CT60-1250-0,5-15	CT60-1250-0,5S-15
1500	CT60-1500-0,2-10	CT60-1500-0,2S-10	CT60-1500-0,5-15	CT60-1500-0,5S-15

Измерительные трансформаторы тока YON CT80



Назначение

- предназначены для технического и коммерческого учета электроэнергии.

Характеристики

- для токов – 200–2000 А;
- класс точности – 0,2S; 0,5S; 0,2; 0,5;
- номинальный ток вторичной обмотки – 5 А (или 1 А по требованию);
- фактор защиты – FS 5; FS 10;
- номинальная нагрузка:
 - при $\cos \phi = 1,0$ – 1; 2,5; 5 ВА;
 - при $\cos \phi = 0,8$ – 3; 5; 10; 15; 20; 30 ВА;
- вес – 580–650 г;
- материал – стеклонаполненный полиамид;
- класс изоляции E – до 120 °С;
- диапазон рабочих температур – от -10 до +40 °С.

Особенности

- проходные трансформаторы с отверстием для токоведущей части 80×12 мм либо диаметром 65 мм;
- долговечная работа, срок службы – 25 лет.

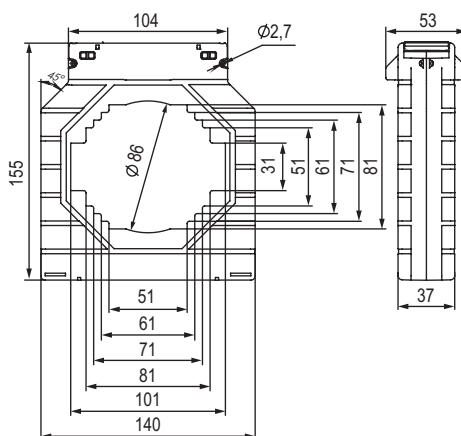
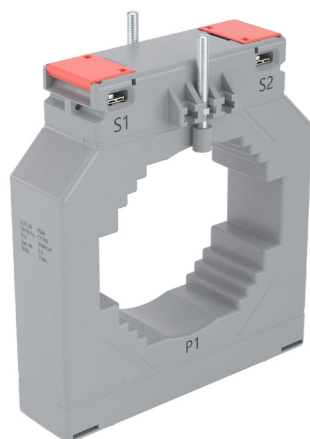
Комплектация

- кронштейны для надежного крепления на монтажную плату;
- опция крепления трансформатора на DIN-рейку при применении аксессуара – DRA-CTWW-80.

Выбор модели

Ток первичной обмотки, А	Класс точности			
	0,2	0,2S	0,5	0,5S
300	-	-	CT80-300-0,5-2,5	-
400	CT80-400-0,2-1	-	CT80-400-0,5-5	-
500	CT80-500-0,2-1	-	CT80-500-0,5-5	-
600	CT80-600-0,2-2,5	CT80-600-0,2S-2,5	CT80-600-0,5-5	CT80-600-0,5S-5
750	CT80-750-0,2-5	CT80-750-0,2S-5	CT80-750-0,5-10	CT80-750-0,5S-5
800	CT80-800-0,2-5	CT80-800-0,2S-5	CT80-800-0,5-10	CT80-800-0,5S-10
1000	CT80-1000-0,2-10	CT80-1000-0,2S-5	CT80-1000-0,5-15	CT80-1000-0,5S-15
1200	CT80-1200-0,2-10	CT80-1200-0,2S-5	CT80-1200-0,5-15	CT80-1200-0,5S-15
1250	CT80-1250-0,2-10	CT80-1250-0,2S-5	CT80-1250-0,5-20	CT80-1250-0,5S-15
1500	CT80-1500-0,2-10	CT80-1500-0,2S-10	CT80-1500-0,5-20	CT80-1500-0,5S-15
2000	CT80-2000-0,2-15	CT80-2000-0,2S-10	CT80-2000-0,5-20	CT80-2000-0,5S-20

Измерительные трансформаторы тока YON CT100

**Назначение**

• предназначены для технического и коммерческого учета электроэнергии.

Характеристики

- для токов – 400–4000 А;
- класс точности – 0.2S; 0.5S; 0.2; 0.5;
- номинальный ток вторичной обмотки – 5 А (или 1 А по требованию);
- фактор защиты – FS 5;
- номинальная нагрузка:
 - при $\cos \phi = 1.0$ – 1; 2.5; 5 ВА;
 - при $\cos \phi = 0.8$ – 3; 5; 10; 15; 20; 30; 40; 60 ВА;
- вес – 900–110 г;
- материал – стеклонаполненный полиамид;
- класс изоляции E – до 120°C;
- диапазон рабочих температур – от -10 до +40 °С.

Особенности

- проходные трансформаторы с отверстием для токоведущей части 100×30 мм либо диаметром 85 мм;
- долговечная работа, срок службы – 25 лет.

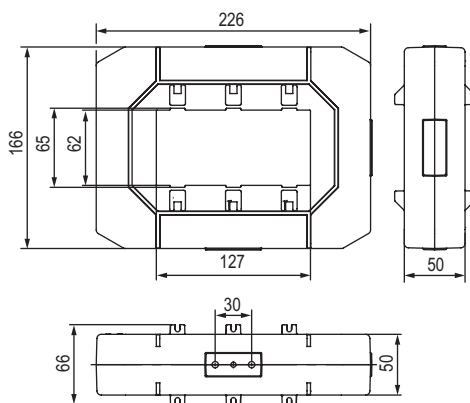
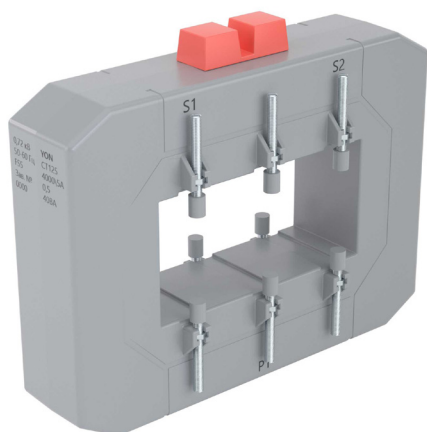
Комплектация

- кронштейны для надежного крепления на монтажную плату;
- опция крепления трансформатора на DIN-рейку при применении аксессуара – DRA-CTWW-80.

Выбор модели

Ток первичной обмотки, А	Класс точности			
	0.2	0.2S	0.5	0.5S
400	CT100-400-0.2-1.5	-	CT100-400-0.5-5	CT100-400-0.5S-2.5
500	CT100-500-0.2-2.5	-	CT100-500-0.5-10	CT100-500-0.5S-3.75
600	CT100-600-0.2-3.75	CT100-600-0.2S-3.75	CT100-600-0.5-10	CT100-600-0.5S-5
750	CT100-750-0.2-5	CT100-750-0.2S-5	CT100-750-0.5-15	CT100-750-0.5S-5
800	CT100-800-0.2-5	CT100-800-0.2S-5	CT100-800-0.5-15	CT100-800-0.5S-5
1000	CT100-1000-0.2-10	CT100-1000-0.2S-10	CT100-1000-0.5-15	CT100-1000-0.5S-10
1200	CT100-1200-0.2-15	CT100-1200-0.2S-10	CT100-1200-0.5-15	CT100-1200-0.5S-15
1250	CT100-1250-0.2-15	CT100-1250-0.2S-10	CT100-1250-0.5-15	CT100-1250-0.5S-15
1500	CT100-1500-0.2-15	CT100-1500-0.2S-10	CT100-1500-0.5-15	CT100-1500-0.5S-15
2000	CT100-2000-0.2-15	CT100-2000-0.2S-10	CT100-2000-0.5-20	CT100-2000-0.5S-15
2500	CT100-2500-0.2-15	CT100-2500-0.2S-10	CT100-2500-0.5-20	CT100-2500-0.5S-15
3000	CT100-3000-0.2-15	CT100-3000-0.2S-10	CT100-3000-0.5-20	CT100-3000-0.5S-20
4000	CT100-4000-0.2-15	CT100-4000-0.2S-10	CT100-4000-0.5-30	CT100-4000-0.5S-20

Измерительные трансформаторы тока YON CT125



Назначение

- предназначены для технического и коммерческого учета электроэнергии.

Характеристики

- для токов – 600–5000 А;
- класс точности – 0.2S; 0.5S; 0.2;
- номинальный ток вторичной обмотки – 5 А (или 1 А по требованию);
- фактор защиты – FS 5; FS 10;
- номинальная нагрузка:
 - при $\cos \phi = 1.0$ – 2.5; 5 ВА;
 - при $\cos \phi = 0.8$ – 5; 10; 15; 30; 40; 50; 60 ВА;
- вес – 1500–1800 г;
- материал – стеклонаполненный полиамид;
- класс изоляции E – до 120 °С;
- диапазон рабочих температур – от -10 до +40 °С.

Особенности

- проходные трансформаторы увеличенного габарита с прямоугольным отверстием для токоведущей части 125×65 мм;
- долговечная работа, срок службы – 25 лет.

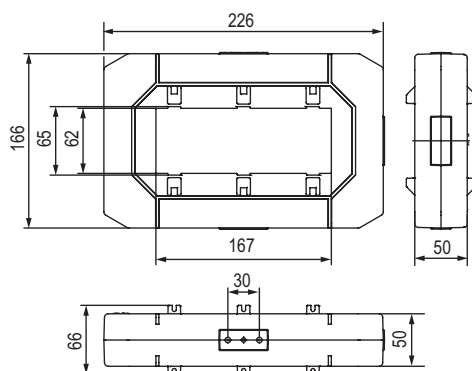
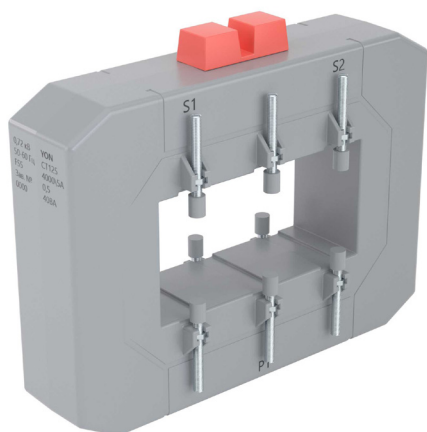
Комплектация

- кронштейны для надежного крепления на монтажную плату;
- опция крепления трансформатора на DIN-рейку при применении аксессуара – DRA-CTWW-80.

Выбор модели

Ток первичной обмотки, А	Класс точности		
	0.2	0.2S	0.5S
600	-	CT125-600-0.2S-5	CT125-600-0.5S-5
750	-	CT125-750-0.2S-10	CT125-750-0.5S-10
800	-	CT125-800-0.2S-10	CT125-800-0.5S-10
1000	-	CT125-1000-0.2S-10	CT125-1000-0.5S-10
1200	-	CT125-1200-0.2S-15	CT125-1200-0.5S-15
1250	-	CT125-1250-0.2S-15	CT125-1250-0.5S-15
1500	-	CT125-1500-0.2S-15	CT125-1500-0.5S-15
2000	-	CT125-2000-0.2S-30	CT125-2000-0.5S-30
2500	CT125-2500-0.2-20	CT125-2500-0.2S-30	CT125-2500-0.5S-30
3000	CT125-3000-0.2-20	CT125-3000-0.2S-30	CT125-3000-0.5S-30
4000	CT125-4000-0.2-30	CT125-4000-0.2S-30	CT125-4000-0.5S-30
5000	CT125-5000-0.2-30	CT125-5000-0.2S-30	CT125-5000-0.5S-30
4000			

Измерительные трансформаторы тока YON CT165

**Назначение**

- предназначены для технического и коммерческого учета электроэнергии.

Характеристики

- для токов – 1000–6000 А;
- класс точности – 0.2S; 0.5S; 0.2; 0.5;
- номинальный ток вторичной обмотки – 5 А (или 1 А по требованию);
- фактор защиты – FS 5; FS 10;
- номинальная нагрузка:
 - при $\cos \phi = 1.0$ – 5 ВА;
 - при $\cos \phi = 0.8$ – 5; 10; 15; 30; 40; 60; 100 ВА;
- вес – 1750–2100 г;
- материал – стеклонаполненный полиамид;
- класс изоляции E – до 120 °С;
- диапазон рабочих температур – от -10 до +40 °С.

Особенности

- проходные трансформаторы увеличенного габарита с прямоугольным отверстием для токоведущей части 160×65 мм;
- долговечная работа, срок службы – 25 лет.


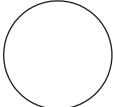
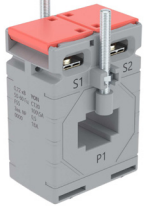





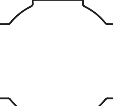



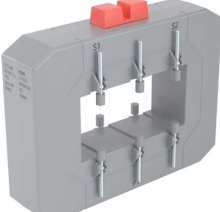

Комплектация

- кронштейны для надежного крепления на монтажную плату;
- опция крепления трансформатора на DIN-рейку при применении аксессуара – DRA-CTWW-80.

Выбор модели

Ток первичной обмотки, А	Класс точности			
	0.2	0.2S	0.5	0.5S
1000	CT165-1000-0.2-10	CT165-1000-0.2S-10	CT165-1000-0.5-10	CT165-1000-0.5S-10
1200	CT165-1200-0.2-10	CT165-1200-0.2S-10	CT165-1200-0.5-10	CT165-1200-0.5S-10
1250	CT165-1250-0.2-10	CT165-1250-0.2S-10	CT165-1250-0.5-10	CT165-1250-0.5S-10
1500	CT165-1500-0.2-15	CT165-1500-0.2S-20	CT165-1500-0.5-15	CT165-1500-0.5S-20
2000	CT165-2000-0.2-20	CT165-2000-0.2S-20	CT165-2000-0.5-30	CT165-2000-0.5S-20
2500	CT165-2500-0.2-20	CT165-2500-0.2S-20	CT165-2500-0.5-30	CT165-2500-0.5S-20
3000	CT165-3000-0.2-30	CT165-3000-0.2S-30	CT165-3000-0.5-30	CT165-3000-0.5S-30
4000	CT165-4000-0.2-30	CT165-4000-0.2S-30	CT165-4000-0.5-30	CT165-4000-0.5S-30
5000	CT165-5000-0.2-30	CT165-5000-0.2S-30	CT165-5000-0.5-30	CT165-5000-0.5S-30
6000	CT165-6000-0.2-30	CT165-6000-0.2S-30	CT165-6000-0.5-30	CT165-6000-0.5S-30

Таблица подбора измерительных трансформаторов тока YON CT по токоведущей части

<p>Окно под шину отсутствует, подсоединение первичной обмотки винтом М8, ширина – 62 мм</p>		<p>на токи 5–150 А, классы точности: 0.2S; 0.5S; 0.2; 0.5</p> 
<p>Окно под проводник 14 мм, диаметр проводника – до 14 мм, ширина трансформатора – 45 мм</p>		<p>на токи 40–300 А, классы точности: 0.5</p> 
<p>Окно под шину 10×20, диаметр проводника – до 15 мм, ширина трансформатора – 45 мм</p>		<p>на токи 50–300 А, классы точности: 0.5</p>
<p>Окно под шину 10×30, диаметр проводника – до 30 мм, ширина трансформатора – 62 мм</p>		<p>на токи 50–800 А, классы точности: 0.2S; 0.5S; 0.2; 0.5</p>
<p>Окно под шину 10×40, диаметр проводника – до 31 мм, ширина трансформатора – 62 мм</p>		<p>на токи 100–750 А, классы точности: 0.2S; 0.5S; 0.2; 0.5</p>
<p>Окно под шину 12×50, диаметр проводника – до 41 мм, ширина трансформатора – 74 мм</p>		<p>на токи 100–1000 А, классы точности: 0.2S; 0.5S; 0.2; 0.5</p> 
<p>Окно под шину 12×60, диаметр проводника – до 51 мм, ширина трансформатора – 86 мм</p>		<p>на токи 100–1600 А, классы точности: 0.2S; 0.5S; 0.2; 0.5</p>
<p>Окно под шину 12×80, диаметр проводника – до 65 мм, ширина трансформатора – 104 мм</p>		<p>на токи 200–2000 А, классы точности: 0.2S; 0.5S; 0.2; 0.5</p>
<p>Окно под шину 30×100, диаметр проводника – до 86 мм, ширина трансформатора – 140 мм</p>		<p>на токи 200–4000 А, классы точности: 0.2S; 0.5S; 0.2; 0.5</p>
<p>Окно под шину 60×125, диаметр проводника – до 62 мм, ширина трансформатора – 226 мм</p>		<p>на токи 600–5000 А, классы точности: 0.2S; 0.5S; 0.2;</p> 
<p>Окно под шину 60×165, диаметр проводника – до 60 мм, ширина трансформатора – 266 мм</p>		<p>на токи 1000–6000 А, классы точности: 0.2S; 0.5S; 0.2; 0.5</p> 