

1. Общие сведения об изделии

- 1.1. Наименование изделия: Закладная деталь фундамента
- 1.2. Обозначение (марка): ЗДФ-0,219-2,0 (Д395-310-8х25)-01-э
- 1.3. ЗДФ предназначается для установки в подготовленный котлован и заливки бетоном, с последующим монтажом опоры с применением комплекта метизов (поставляется отдельно).
- 1.4. Способ подвода питающего кабеля в опору - воздушный (для исполнения 02 – внутренний, со сквозным окном для подвода кабеля).
- 1.5. После монтажа ЗДФ части закладного элемента, находящиеся выше уровня заливки бетона, рекомендуется покрыть слоем битумной мастики.

2. Основные технические данные и характеристики

| Наименование показателей, единицы измерения | Норма |
|---|-----------------|
| 2.1. Габаритные и присоединительные размеры | см. рис.1. |
| 2.2. Масса, кг | 80 |
| 2.3. Материал: ГОСТ 380-2005 | Ст3 |
| 2.4 Покрытие: | Грунт-эмаль |
| 2.5 Максимально допустимый климатический район ГОСТ16350-80 | II ₄ |
| 2.6 Ветровой район по СП 20.13330.2011 «СНиП 2.01.07-85» | V* |
| 2.7 Категория размещения ГОСТ 15150-69 | 1 |
| 2.8 Категория транспортирования ГОСТ 15150-69 | 8 |
| 2.9 Категория хранения ГОСТ 15150-69 | 7 |

* Применение в различных ветровых районах эксплуатации имеет ограничения, которые зависят от количества осветительных приборов и размеров кронштейнов.

Тип, габариты, «несущая способность» фундаментов опор рассчитывается в каждом конкретном случае в зависимости от следующих параметров:

- Регион эксплуатации (ветровая нагрузка, глубина промерзания и состав грунта).
- Назначение опоры.

3 Комплект поставки

В комплект поставки на единицу продукции входят изделия и документы:

| | | |
|--|---|-----|
| Закладная деталь фундамента ЗДФ-0,219-2,0 (Д395-310-8х25)-01-э | 1 | шт. |
| паспорт (на партию) | 1 | шт. |

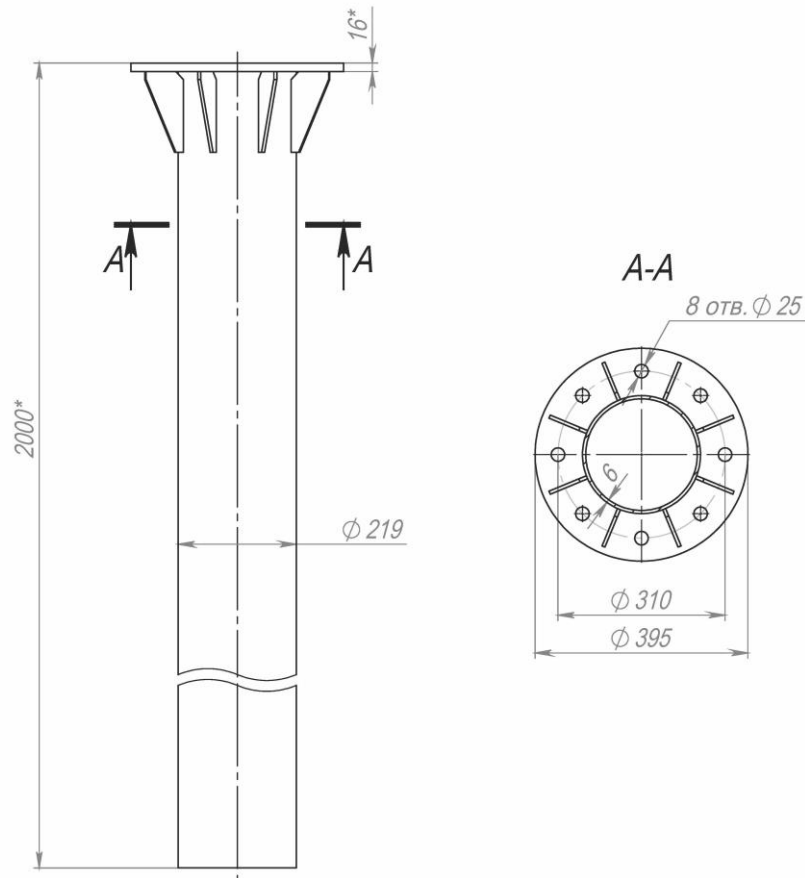
4. Дата выпуска: сентябрь 2024 г.



5 Гарантии изготовителя

- 5.1 Изготовитель гарантирует нормальную работу изделия при условии строгого соблюдения потребителем правил хранения, транспортирования, монтажа и эксплуатации.
- 5.2 Изготовитель гарантирует замену деталей и самого изделия, вышедших из строя по вине изготовителя в течение гарантийного срока эксплуатации, кроме покупных изделий.
- 5.3 Хранение изделий в предмонтажный период при повышенной влажности в упаковке не допускается.
- 5.4 Гарантийный срок установлен 12 месяцев с момента ввода изделия в эксплуатацию, но не более 18 месяцев с момента изготовления.

Рис.1 – Габаритные и присоединительные размеры



*Размер для справоч.

Производитель оставляет за собой право на внесение изменений в конструкцию изделий, не влияющих на эксплуатационные характеристики.

ООО «Электростарт»

Паспорт

**Закладная деталь фундамента
ЗДФ-0,219-2,0 (Д395-310-8x25)-01-э**

142100 МО г.Подольск
Пр-т Ленина 107/49
+7(495)9027001